

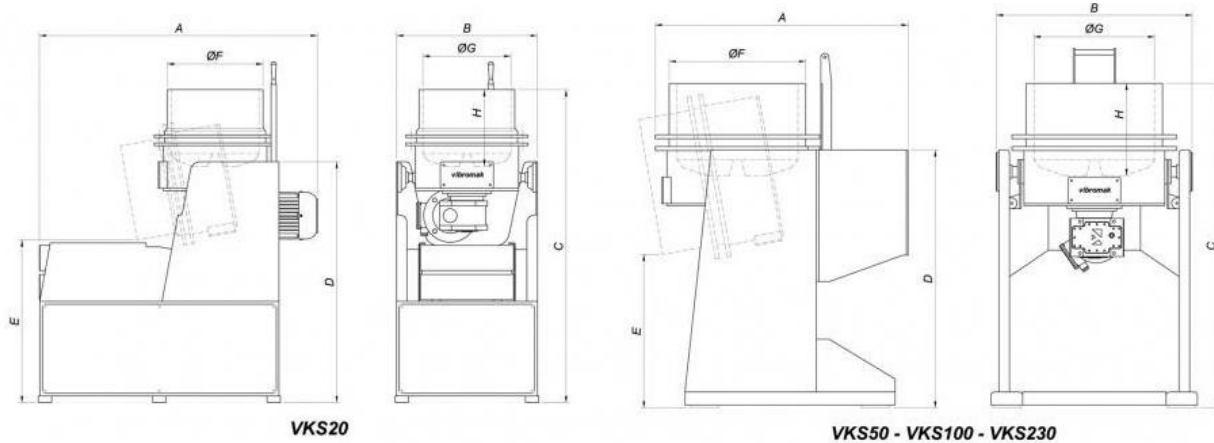
Máquina tipo VKS



## VKS Máquina centrifugadora de disco de acabado

Son máquinas individuales para la operación sin sistemas de cargador, screener y devolución de medios integrado. Se definen por su bajo costo y alta energía, mejoran hasta 10 veces más la productividad en comparación con las máquinas de acabado vibratorio.

Las máquinas VKS cuentan con aplicaciones universales desde el pulido de alto brillo hasta el derbarrado agresivo. Pueden ser equipadas con la unidad de separación independiente y manual de cribado vibratorio. La inclinación manual o electrónica de piezas de fácil descarga y los altos niveles de agua permiten el procesamiento de partes delicadas. El tazón y ruleta están revestidas con poliretano vertida caliente. La geometría del tazón permite la actividad alta de la ruleta.



TIP TYPE	Gross Volume		Engine Power		Voltage		Operating Speed		Weight
	Lt		kw		3 Faz - Phase		rpm		Kg
VKS 20	20		0,75		380/50		0-240		160
VKS 50	50		1,5		380/50		0-210		300
VKS 100	100		3,0		380/50		0-190		520
VKS 230	230		7,5		380/50		0-190		1100

TIP - TYPE	A	B	C	D	E	F	G	H
VKS 20	1045	530	1175	900	610	360	330	290
VKS 50	965	750	1235	980	585	520	460	350
VKS 100	1035	990	1385	1085	580	600	560	420
VKS 230	1340	1320	1600	1370	700	860	800	480