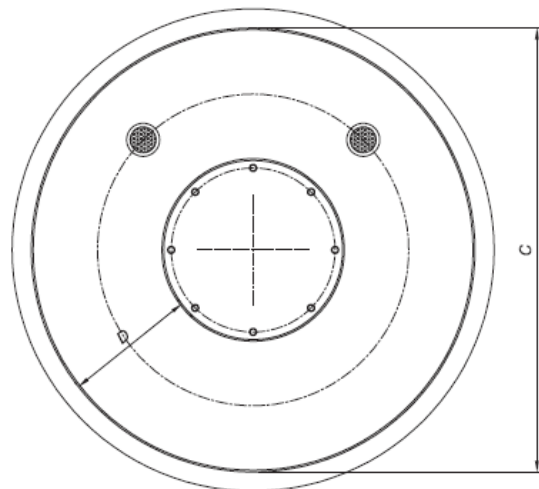
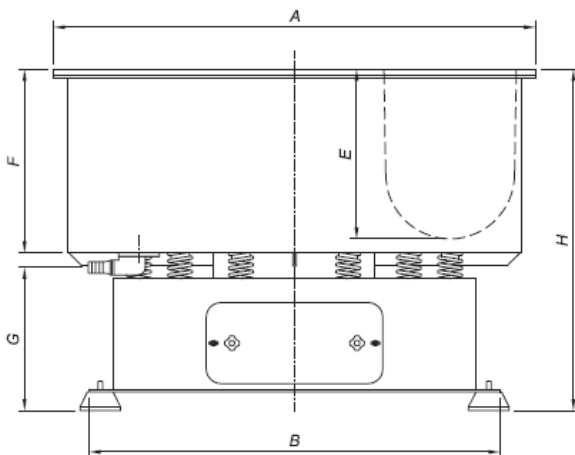


### VKU Máquina de acabado vibratorio redonda

El tipo de máquinas VKO se conocen comúnmente como máquinas vibratorias “de fondo plano”, pues su canal de procesamiento es de forma redonda. Este tipo de máquinas aseguran una perfecta inmersión de piezas procesadas en los medios de counicación. Las máquinas de fondo plano son ideales para el pulido de delicadas pequeñas y medianas piezas. Las piezas terminadas se sacan manualmente. Las máquinas VKO se ofrecen con una cubierta de protección de sonido. VFO, abrasivo externo, tapón de descarga de medios, único o multiples drenajes. La inversión de la dirección de rotación cuenta con piezas en la parte superior para una fácil extracción manual.



| TYPE                           | VKU 25  | VKU 50  | VKU 100 | VKU 200 | VKU 400 | VKU 600 | VKU 800 | VKU 1000 | VKU 1200 |
|--------------------------------|---------|---------|---------|---------|---------|---------|---------|----------|----------|
| Gross volume of work bowl (l)  | 25      | 50      | 100     | 200     | 400     | 600     | 800     | 1.000    | 1.200    |
| Max. work piece dimension (mm) | 135     | 160     | 188     | 210     | 270     | 310     | 345     | 368      | 412      |
| Drive power at 1500 RPM        | 0,3 Kw  | 0,52 kW | 0,9 Kw  | 1,1 kW  | 2,15 kW | 4,0 kW  | 4,0 kW  | 7,0 kW   | 7,0 kW   |
| Max. Centrifugal force (N)     | 276/205 | 360/263 | 522/522 | 1500    | 2500    | 4500    | 4500    | 7000     | 7000     |
| Total Weight, empty (kg)       | 105     | 138     | 218     | 345     | 605     | 810     | 1030    | 1215     | 1375     |

| VKU  | A    | B    | C    | D   | E   | F   | G   | H    |
|------|------|------|------|-----|-----|-----|-----|------|
| 25   | 625  | 550  | 530  | 180 | 150 | 175 | 325 | 550  |
| 50   | 700  | 590  | 610  | 210 | 215 | 250 | 325 | 615  |
| 100  | 820  | 660  | 730  | 250 | 300 | 335 | 360 | 735  |
| 200  | 1060 | 860  | 955  | 280 | 375 | 410 | 360 | 810  |
| 400  | 1310 | 1120 | 1205 | 360 | 460 | 500 | 390 | 925  |
| 600  | 1530 | 1290 | 1410 | 410 | 520 | 560 | 405 | 1000 |
| 800  | 1680 | 1390 | 1560 | 460 | 570 | 610 | 455 | 1100 |
| 1000 | 1760 | 1420 | 1620 | 490 | 630 | 670 | 455 | 1175 |
| 1200 | 1890 | 1500 | 1760 | 550 | 650 | 690 | 455 | 1200 |

*Dimensions in mm*